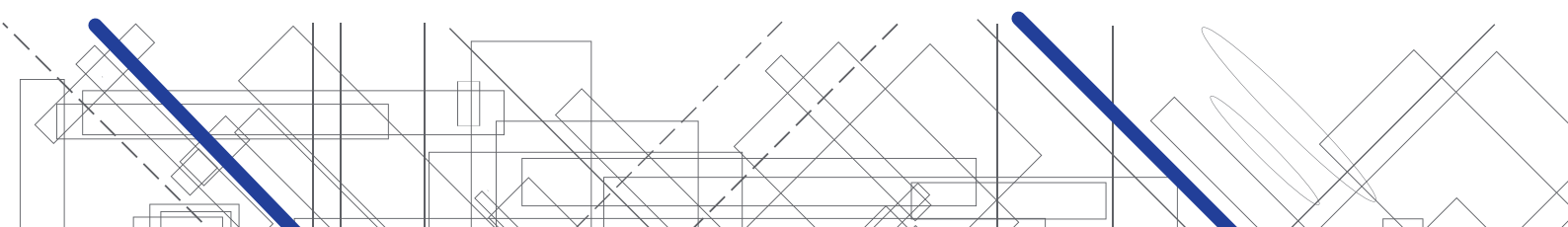
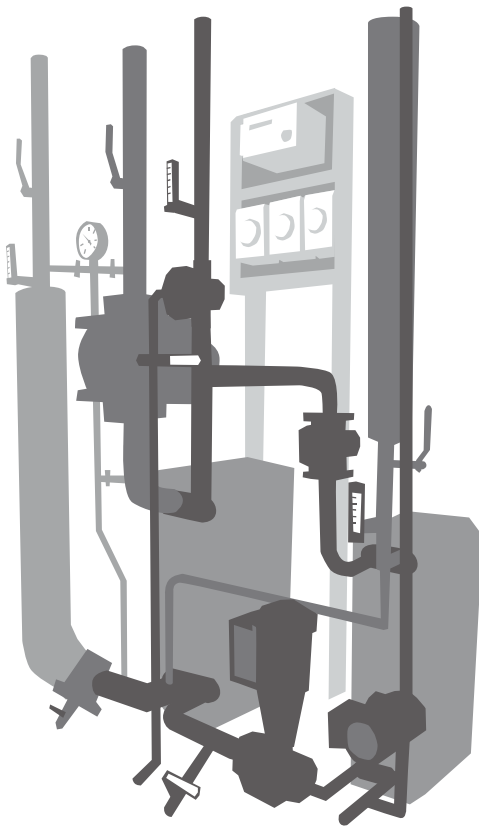


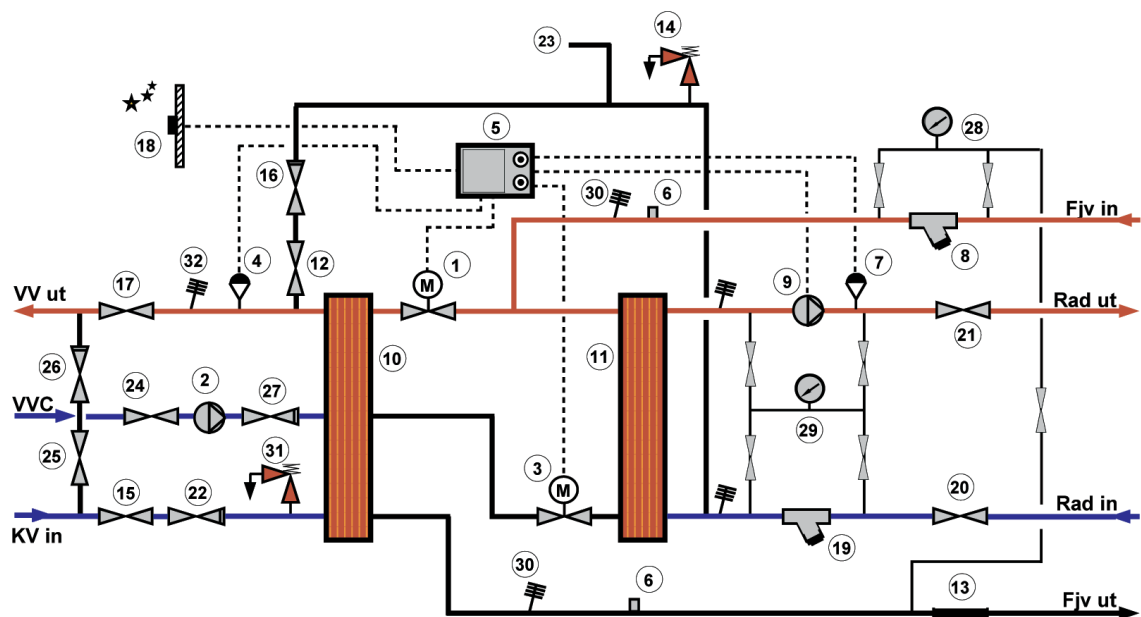


PAL 150 Fjärrvärme för flerfamiljshus

PAL150 är en serie golvstående aggregat för produktion av värme och varmvatten från fjärrvärmenätet till flerfamiljshus. Aggregaten finns i storlekar från 50 lägenheter och uppåt. Kvalité, flexibilitet och servicevänlighet är kriterier som kommer i första hand för en säker och problemfri drift under många år. PAL150 uppfyller dessa genom att,

- Kvalitén säkerställs med moderna tillverkningsmetoder och mångårig erfarenhet inom fjärrvärmebranschen.
- Värmeväxlarna dimensioneras separat efter önskad värmeeffekt och varmvattenbehov för optimal funktion. Förutom komplett utförandet kan aggregaten beställas i reducerat utförande enligt önskemål. Detta ger ett flexibelt och anpassningsbart koncept med många möjligheter.
- Placeringen av komponenter och genomtänkt rördragning ger ett mycket kompakt aggregat utan att göra avkall på åtkomlighet och servicevänlighet.





- | | | | |
|-------------------------------|-------------------------------------|-------------------------------|-------------------------------|
| 1 Reglerventil varmvatten | 9 Cirkulationspump radiator | 17 Avst. ventil varmvatten | 25 Avst. ventil kriskoppling |
| 2 VVC pump | 10 Värmeväxlare varmvatten | 18 Utomhusgivare | 26 Backventil kriskoppling |
| 3 Reglerventil radiator krets | 11 Värmeväxlare radiator krets | 19 Smutsfilter radiator krets | 27 Backventil VVC |
| 4 Temp. givare varmvatten | 12 Påfyllningsventil radiator krets | 20 Avst. ventil radiator in | 28 3-punktsmätning |
| 5 Reglercentral | 13 Passbit för energimätare | 21 Avst. ventil radiator ut | 29 4-punktsmätning |
| 6 Givaruttag fjv | 14 Säkerhetsventil radiator krets | 22 Backventil kallvatten | 30 Termometer fjv |
| 7 Framledningsgivare radiator | 15 Avst. ventil kallvatten | 23 Uttag för expansionskärl | 31 Säkerhetsventil kallvatten |
| 8 Smutsfilter fjärrvärme | 16 Backventil påfyllning | 24 Avst. ventil VVC | 32 Termometer varmvatten |

	Värmeeffekt, kW 100-63/60-80	Varmvatten, l/s 65-22/10-55
PAL150	250 kW →	0,61 l/s →

Varmvattenflöde enl. F:101. Andra flöden möjliga.

Cirka mått

Bredd: 800 mm
Längd: 1200 mm - 1800 mm
Höjd: 1700 mm



Rätten till tekniska ändringar förbehålles.
Produktblad PAL150 2010/06

Produktbeskrivning

- Aggregaten är CE-märkta
- 2-steps eller parallellkopplat
- Intern elkoppling färdig
- 4-punktsmätning radiator krets
- 3-punktsmätning fjärrvärmekrets
- Avstängningsventiler på radiator och tappvattenkrets
- Filter på tillopp fjärrvärme och radiatorretur
- Finns med flera regleralternativ

Tillbehör och tillval

- Elektroniskt styrd radiatorpump
- Ventilationskrets



Huvudkontor
Palmat System AB
Ellipsvägen 5
141 75 Kungens Kurva
Tel: 08-710 00 40
Fax: 08-710 00 70

Regionkontor
Palmat System AB
Lundby 116
718 92 Frövi
Tel: 019-10 32 50
Fax: 019-10 43 50