



PAL 10-50 Fjärrvärme för flerfamiljshus

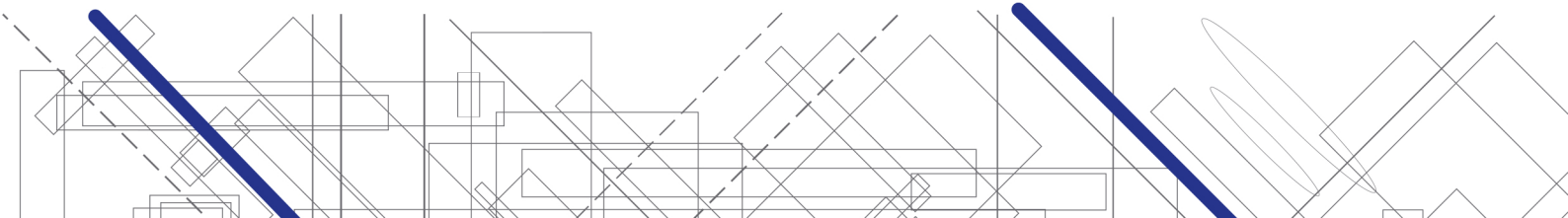
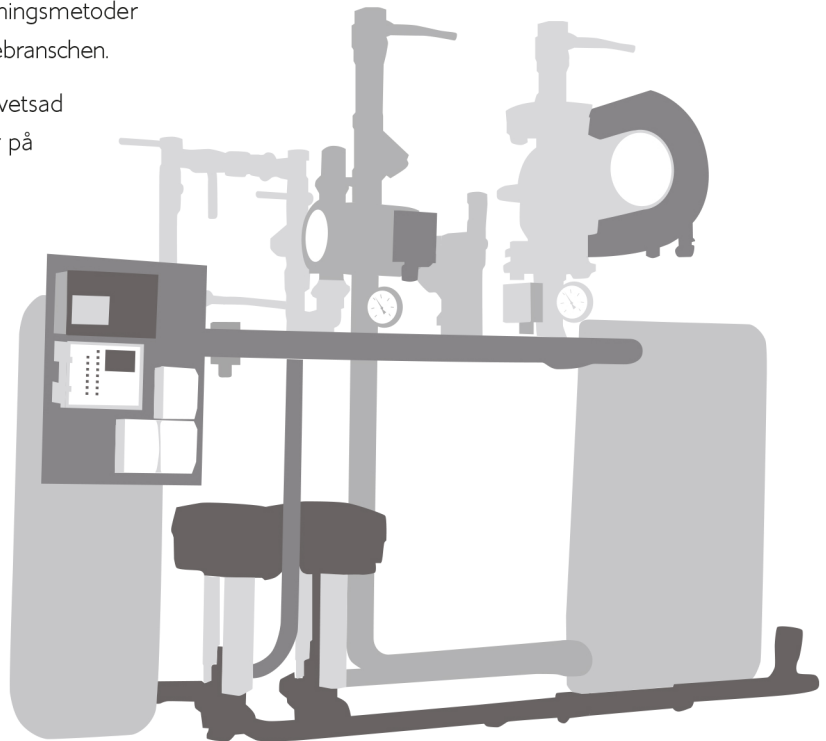
PAL10-50 är en serie vägghängda aggregat för produktion av värme och varmvatten från fjärrvärmenätet till flerfamiljshus. Aggregaten finns i fem storlekar, från 10 lägenheter upp till 50.

Kvalité, driftsäkerhet och servicevänlighet är kriterier som kommer i första hand för en säker och problemfri drift under många år. PAL10-50 uppfyller dessa genom att:

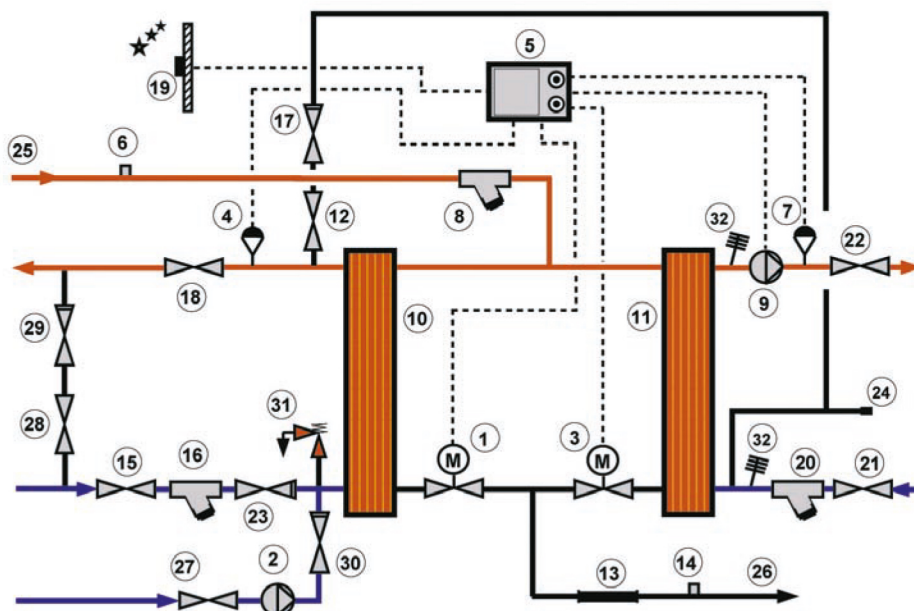
- Kvalitén säkerställs med moderna tillverkningsmetoder och mångårig erfarenhet inom fjärrvärmebranschen.
- Driftsäkerheten maximeras genom en svetsad rörkonstruktion med tjockväggiga stålrör på

fjärrvärme och radiatorkretsen samt Syrafasta rör på varmvattenkretsen.

- Placeringen av komponenter och genomtänkt rördragning ger ett aggregat med åtkomlighet och servicevänlighet utöver det vanliga.



- 1 Reglerventil varmvatten
- 2 VVC pump
- 3 Reglerventil radiatorkrets
- 4 Temp. givare varmvatten
- 5 Reglercentral
- 6 Givaruttag fjv in
- 7 Framledningsgivare radiator
- 8 Smutsfilter fjärrvärme
- 9 Cirkulationspump radiator
- 10 Värmeväxlare varmvatten
- 11 Värmeväxlare radiatorkrets
- 12 Påfyllningsventil radiatorkrets
- 13 Passbit för energimätare
- 14 Givaruttag fjv ut
- 15 Avst. ventil kallvatten
- 16 Smutsfilter kallvatten
- 17 Backventil påfyllning
- 18 Avst. ventil varmvatten
- 19 Utomhusgivare
- 20 Smutsfilter radiatorkrets
- 21 Avst. ventil radiator in
- 22 Avst. ventil radiator ut
- 23 Backventil kallvatten
- 24 Uttag för expansionskärl
- 25 Fjärrvärme in
- 26 Fjärrvärme ut
- 27 Avst. ventil VVC
- 28 Avst. ventil kriskoppling
- 29 Backventil kriskoppling
- 30 Backventil VVC
- 31 Säkerhetsventil kallvatten
- 32 Termometer



	Värmeeffekt, kW 100-63/60-80	Varmvatten, l/s 65-22/10-55
PAL10	50	0,31
PAL20	100	0,40
PAL30	150	0,48
PAL40	200	0,55
PAL50	250	0,61

Tryckfall sekundärsida för rad och varmvatten max. 15 kPa.
 Växlare för varmvatten kan kombineras mellan modellerna.
 För extra varmvatten finns tillval av växlare med 1 l/s.

Anslutning	Ansl. dim	Material
Fjv. in	33,7 mm svets	stål
Fjv. ut	33,7 mm svets	stål
Rad in	1 1/2" inv. gänga	stål
Rad ut	1 1/2" inv. gänga	stål
Varmvatten	3/4" inv. gänga	Syrafast
Kallvatten	3/4" inv. gänga	Syrafast

Rätten till tekniska ändringar förbehålles.
 Produktblad PAL10-50 2010/06

Produktbeskrivning

- Aggregatet är parallellkopplat
- Monteras direkt på vägg, alt. fristående på golv
- Intern elkoppling färdig
- Avstängningsventiler på radiator och tappvattenkrets
- Filter på tillopp fjärrvärme, radiatorretur och kallvatten
- Fjärrvärmeanslutning valfri, upp- eller nedifrån
- Finns med flera regleralternativ
- Vändbar retur primärsida

Tillbehör och tillval

- Elektroniskt styrd radiatorpump
- Ventilationskrets
- Extra varmvatten
- Expansionsutrustning
- 3-punktsmätning primärt
- 4-punktsmätning sekundärt

Cirka mått

Bredd: 1000-1300 mm (PAL10-50)

Höjd: 950 mm

Djup: 500 mm

Cirka vikt: PAL10: 65kg, PAL20: 70kg, PAL30: 75kg,
 PAL40: 80kg, PAL50: 95kg



Huvudkontor
 Palmat System AB
 Tel: 08-710 00 40